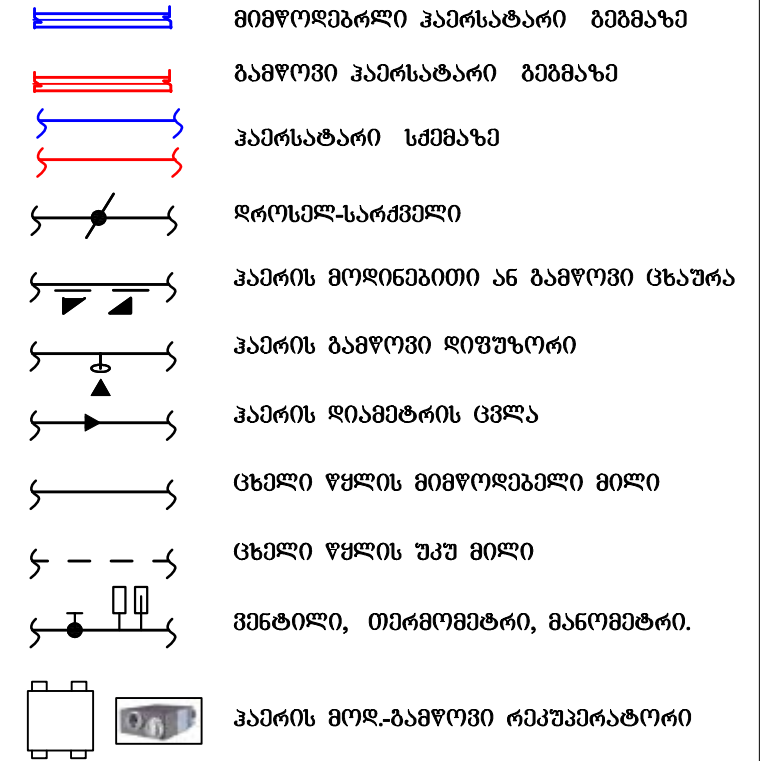


ვენტილაციის სისტემების დახასიათება.

სისტემის აღწერა	სისტემის მათა რაოდენობა	სათავსოვლის დასახელება როგორც მოცემული სისტემა.	დანადგარის ტიპი	ვენტილატორი			ელექტროძრავა			კალორიფერი			ფილტრი			შენიშვნა	
				ტიპი	L მ <sup>3</sup> /სთ.	P პა.	ზაზა	N კვტ.	n ბრ./წთ.	ტიპი	ბათობის ტემპ-რა საყ.	საბ.	სითბოს სარჯი კვტ.	P პა.	ტიპი		P პა.
1	2	3	4	5	6	7	8	9	10	11	12	13	14	15	16	17	18
მ-1		კოტეჯის საერთო ოთახი	ჰაერის მოღონებით-ბამფორი რეკუპერატორი BYT 600 PB EC	250	340	1	ზაზა	2X0.1	3150	-	-12	25	1.5	-	F7 G4	-	
ბ-1		სანკვანძი საშხაპეთი	ღერკული ვენტილატორი 125 M press	100	60	1	ზაზა	0.11	2553	-	-	-	-	-	-	-	



ბანმარტებითი ბარათი

წინამდებარე პროექტი ითვალისწინებს წავისში გამაჯანსაღებელი კომპლექსის ტერიტორიაზე მდებარე კოტეჯის ვენტილაციას.

პროექტი შესრულებულია საქართველოში მოქმედი ნორმების შესაბამისად, დამკვეთის მოთხოვნების ბათვალისწინებით.

ბარე ჰაერის საანბარო ტემპერატურა ზამთრის პერიოდში ტოლია -12 °C;

კოტეჯში ვენტილაცია ხორციელდება ჰაერის მოღონებით-ბამფორი რეკუპერატორის საშუალებით, როგორც მუშაობს შემდეგი პრინციპით: შემთხარე დაბინძურებული ჰაერი სათავსოდან ჰაერსატერით შედის დანადგარში, სადაც მიმდინარეობს მისი ფილტრაცია, შემდეგ ჰაერი ბაივლის რეკუპერატორს ბამფორი ვენტილატორის დახმარებით და ჰაერსატარით ბაიტყორცნება ატმოსფეროში. ბარე ცივი სუფთა ჰაერი ჰაერსატარით შედის მოღონებითი დანადგარის ფილტრში სადაც ხდება მისი ფილტრაცია, შემდეგ კი ჰაერი ბაივლის რეკუპერატორს მოღონებითი ვენტილატორით და მიეწოდება სათავსს. რეკუპერატორში ხდება სითბოს ენერგიის ართმევა შემთხარე დაბინძურებული ჰაერიდან.

დანადგარის კომპლექტაციაში შედის მოღონებითი და ბამფორი ცენტრ. ვენტილატორები, ცალმხრივი შეწოვით, ფორფიტოვანი წინაღენიანი რეკუპერატორი, წყლის კალორიფერი, ფილტრი ბაწოვაზე G 4, და ფილტრი მოღონებაზე F 7;

რეკუპერატორის მუშაობისას შესაძლებელია წაროქმნას კონდენსატი. კონდენსატი ბროვდება ქვეში და ხდება მისი ბადაინება პრესაბანის საკანალიზაციო ბარში სადრენაჟე მილით სიწონის დახმარებით. მილსადენის ტანობია 0.003

ზამთრის პერიოდში ცხელი 80-60°C წყლის მომხადა ხდება ელქრო ქვაში.

პროექტის შემადგენლობა.

№ №/№	შურც-ლი	დახასიათება	შენიშვნა
1	2	3	4
1	მ-1	პროექტის შემადგენლობა. პრობითი აღნიშვნები. ვენტილაციის სისტემების დახასიათება. ბანმარტებითი ბარათი.	
2	მ-2	კოტეჯის ბებმა	
3	მ-3	ვენტილაციის სისტემების ატმონომეტრიული სქემა	
4	მ-4	ვენტილაციის სისტემების სპეციფიკაცია	

**შენიშვნა:** პროექტში დანადგარების ტიპი აღებულია, როგორც საბაზისო. სამონტჟო ორბანიზაციას დამკვეთთან შეთანხმებით უფლება აქვს შეცვალოს მოცემული დანადგარი სხვა შირმის იბივე წარმადობის დანადგარით.

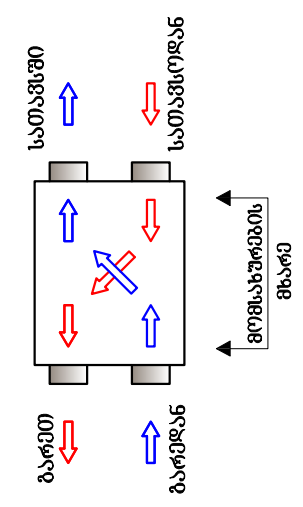
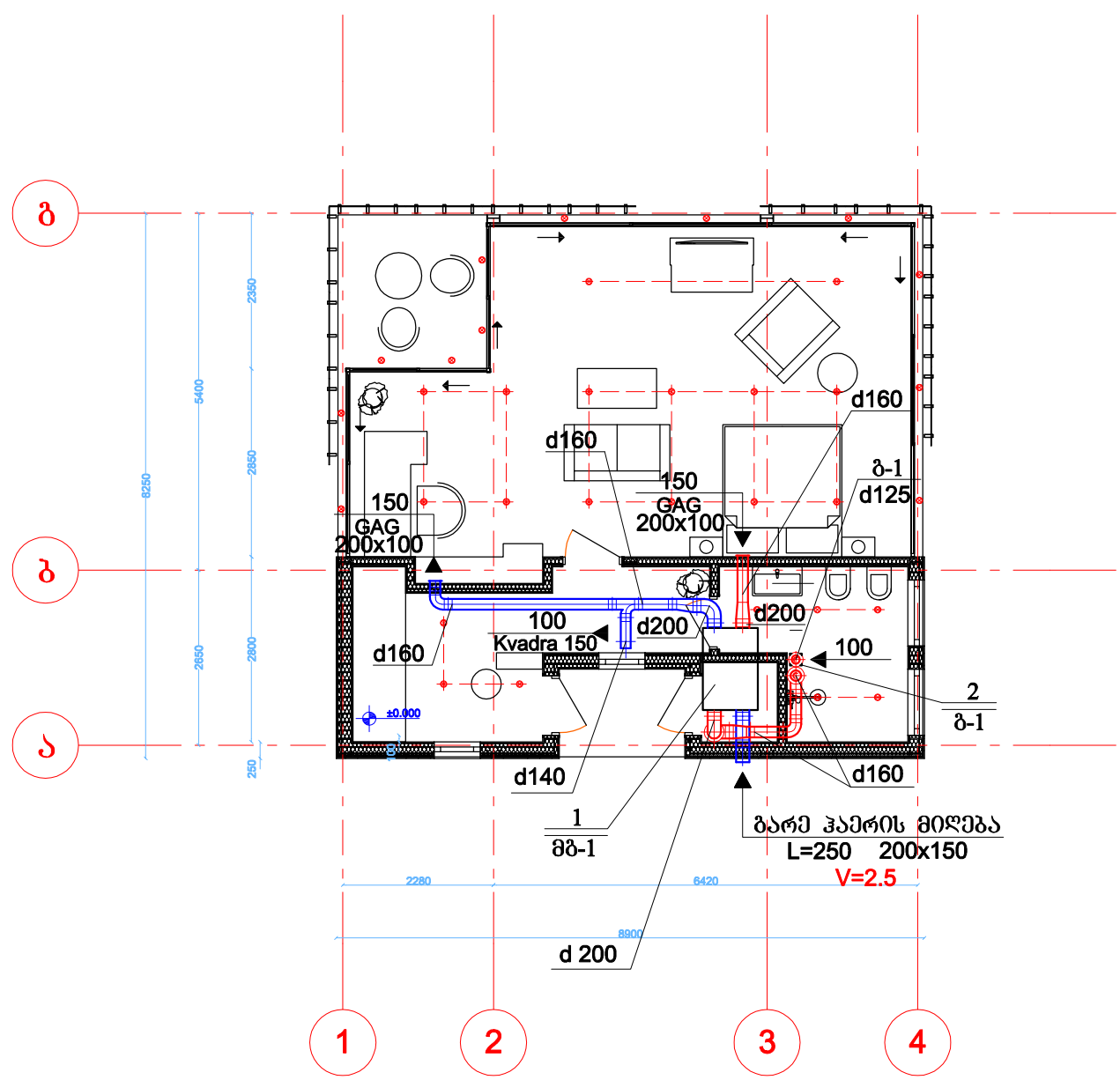
			ბამაჯანსაღებელი კომპლექსი წავისში	მ.პრ.	მასშ-ბი
				მ.პრ.	1:100
			კოტეჯი ვენტილაციის ნაწილი	შურ-ლი	შურ-ბი
				მ-1	4
შეასრულა	მ.შერბელაშვილი	2/2	პროექტის შემადგ-ბა; პრობითი აღნიშვნები. ვენტილაციის სისტემების დახას-ბა. ბანმატი ბარათი		

რეკონსტრუქციის პრინციპიალური

სქემა

მარჯვენა შესრულება  
(ხედი ზემოდან)

ბეჭედი 0.00 ნიშნზე



დანადგარების ექსპლიკაცია

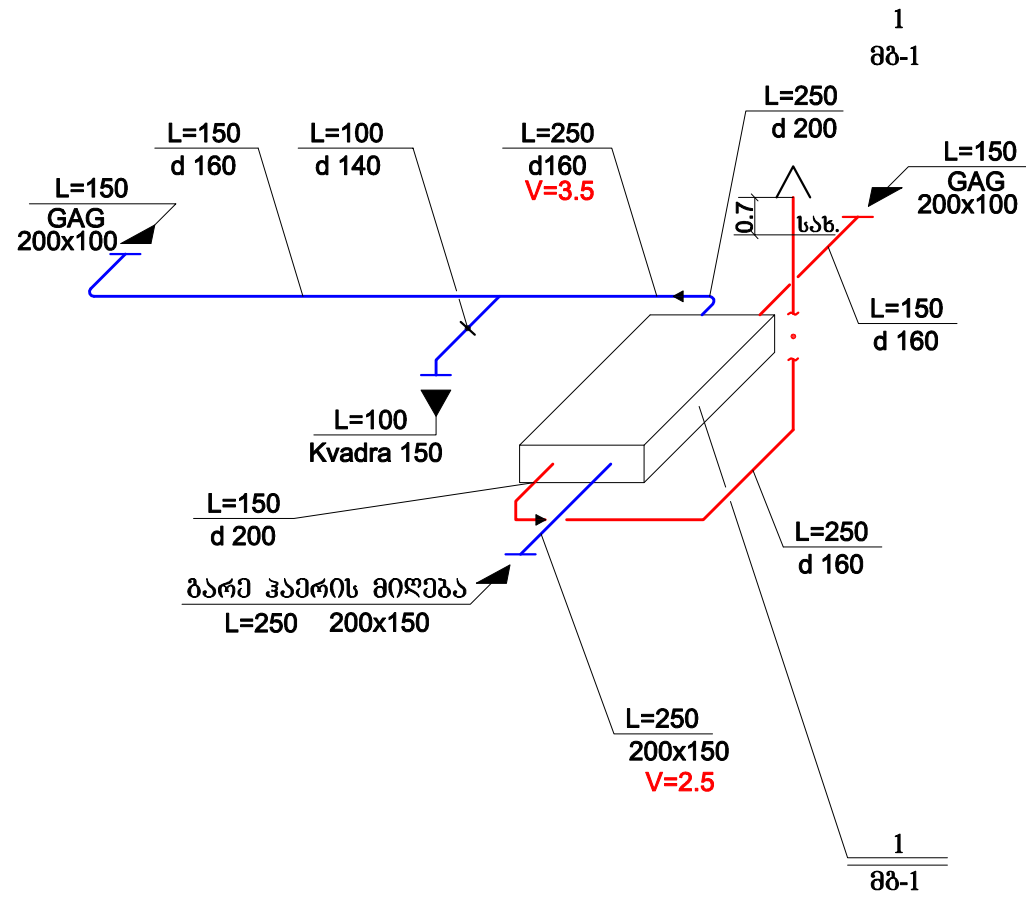
1. ქაირის მოწოდებით-გამწოვი რეკონსტრუქციური BYT 600 ПВ ЕС L=250 მ<sup>3</sup>/სთ; P=340 კა; N=2x0,1კვტ; n=3150 ბრ/წთ; წყლის კალორიფერით Q<sub>სით.</sub>=1.5 კვტ; ფილტრი გაწოვაზე - G 4; მოწოდებაზე - F 7; ზომ. 827X1286X283(h)1 შახა; m=77 კბ;
2. დერეკული შენტილტორი 125 M press L=100 მ<sup>3</sup>/სთ; P=60კა; N=0.03 კვტ; n=2400 ბრ/წთ; m=0.81 კბ;

შენიშვნა

1. საერთო შენიშვნები და პირობითი აღნიშვნები იხ. ფურცელზე "ვ-1".

		ბაზანანსაღებელი კომპლექსი ჟამბოსო	მ.პრ.	მასშ-ბი
			მ.პრ.	1:100
		კოტეჯი შენტილტორის ნაწილი	ფურ-ლი	ფურ-ბი
შეასრულა	მ.შეგებაფილი	წ/წ	ვ-2	4
		სართულის ბეჭედი 0.00 ნიშნზე		

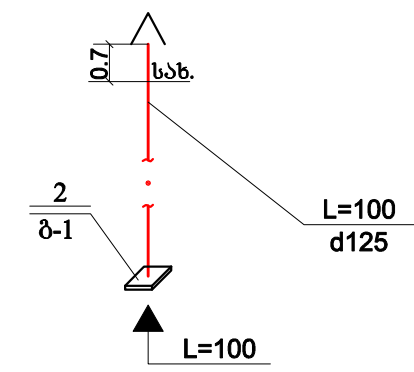
ს ი ს ტ ე მ ა მბ-1



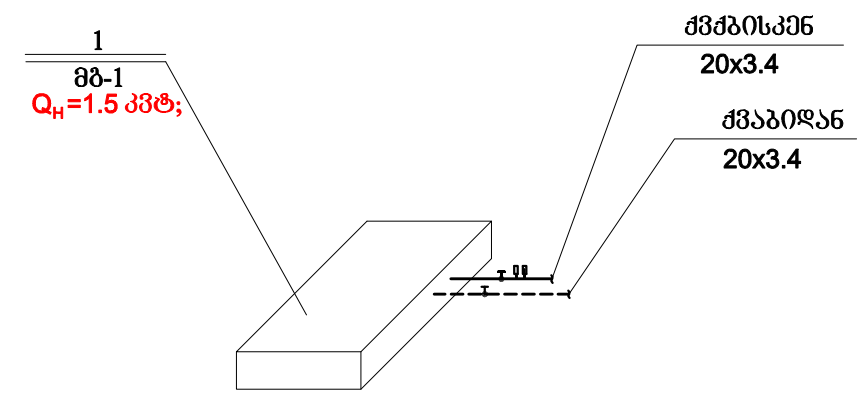
დანადგარების ექსპლიკაცია

- ჰაერის მოღონებით-გამწოვი რეკუმერატორი BYT 600 PB EC L=250 მ<sup>3</sup>/სთ; P=340 პა; N=2x0,1კვტ; n=3150 ბრ/წთ; წყლის კალორიფერით Q<sub>ბოთ.</sub>=1.5 კვტ; ფილტრი გაწოვაზე - G 4; მოღონებაზე - F 7; ზომ. 827X1286X283(h) 1 უაზა;
- ღებრეული მენტილატორი 125 M press L=100 მ<sup>3</sup>/სთ; P=60 პა; N=0.03 კვტ; n=2400 ბრ/წთ; m=0.81 კგ;

ს ი ს ტ ე მ ა ბ-1



მბ-1 სისტემის თბომომარაგება



შენიშვნა

- სამართო შენიშვნები და პირობითი აღნიშვნები იხ. ფურცელზე "მ-1".

			ბაზანანსაღებელი კომპლექსი წავკისში	მ.პრ.	მასშ-ბი
				მ.პრ.	-
			კოტეჯი მენტილატორის ნაწილი	ფურ-ლი	ფურ-ბი
შეასრულა	მ.შეგებალაშვილი	2/2	მბ-1; ბ-1; სისტემის და მბ-1 სისტ. თბომომარაგება. აქსონ. სქემა.	მ-3	4

# ს კ ე ც ი ზ ი კ ა ც ი ა

№	აღნიშვნა	დასახელება	ერთ. ბანხ.	რაოდ.	ერთ. ღირს. კვ.	შენიშვნა
1	2	3	4	5	6	7
<u>სისტემა მბ-1;</u>						
1	VENTS	ჰაერის მოღონებითი-გამწოვი რეკუპერატორი BYT 600 PB EC L=1240 მ <sup>3</sup> /სთ; P=340პა; n=3150ბრ/წთ; N=2x0.1კვტ; (1 უ.) მოღონებითი და გამწოვი ცენტრიდანული ვენტილატორებით. წყლის კალორიფერით <b>Qt = 1.5 კვტ.</b> ფილტრი გაწოვაზე – G 4; ფილტრი მოღონებაზე – F 7; მარჯვ. შესრ. რეკუპერატ. ზომ. 827X1286X340(h)		კომპ.	1	77
2	Systemair	ჰაერის მოღონებითი-გამწოვი მარეგულ. ცხაურა GAG 200x100		ცალი	2	
3	Systemair	ჰაერის მოღონებითი დიფუზორი Kvadra 150		ცალი	1	
4		დროსელ-სარქველი d 140		ცალი	1	
5		ჰაერსატარი მრთ. თხელფურცელ. ფოლ. δ=0.8 მმ. დიამეტრით 160 მმ-ღე		მ <sup>2</sup>	6	
6		იბივე დიამეტრით 200 მმ-ღე		მ <sup>2</sup>	3	
7		ჰაერსატარის იზოლაცია წებვადი კაუჩუკით δ=10 მმ.		მ <sup>2</sup>	9	
8		გამზომი ლუქი		ცალი	1	
9		ბარე ცხაურა F <sub>გოდ.</sub> =0.03 მ <sup>2</sup>		მ <sup>2</sup>	1	
10		ძოლბა d 160		ცალი	1	
11		სადრენაჟე მილი		ბრძ.მ.	4	
<u>სისტემა ბ-1;</u>						
1	VENTS	დერკული ვენტილატორი 125 M press L=100 მ <sup>3</sup> /სთ; P=60პა; n=2400 ბრ/წთ; N=0.03 კვტ; (1 უ.)		კომპ.	1	0.81
2		ჰაერსატარი მრთ. თხელფურცელ. ფოლ. δ=0.8 მმ. დიამეტრით 160 მმ-ღე		ცალი	1	
3		ძოლბა d 125				

1	2	3	4	5	6	7
<u>სისტემა მბ-1; სისტემის თბომომ-ბა</u>						
1		პოლიპროპილენის ფოლგისანი მილი 20x3.4	ბრძ.მ.	3		
2		ვენტილი d 20	ცალი	2		
3		თერმომეტრი	ცალი	1		
4		მანომეტრი	ცალი	1		
5		მუხლი d 20	ცალი	4		
6		პოლიპროპ-ენის ფოლგ. მილების იზოლაც. δ=20მმ-ანი ღრუბ. სანიზ. მილით 20x3.4	ბრძ.მ.	3		
7		მანომეტრი				

			ბაზანანსაღებელი კომპლექსი წამისში	მ.პრ.	მასშ-ბი
				მ.პრ.	-
			კოტეჯი ვენტილაციის ნაწილი	ფურ-ლი	ფურ-ბი
				3-4	4
შეასრულა	მ. შერბელაშვილი	წ/წ	ვენტილაციის სისტემების სპეციფიკაცია.		